

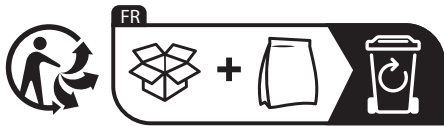
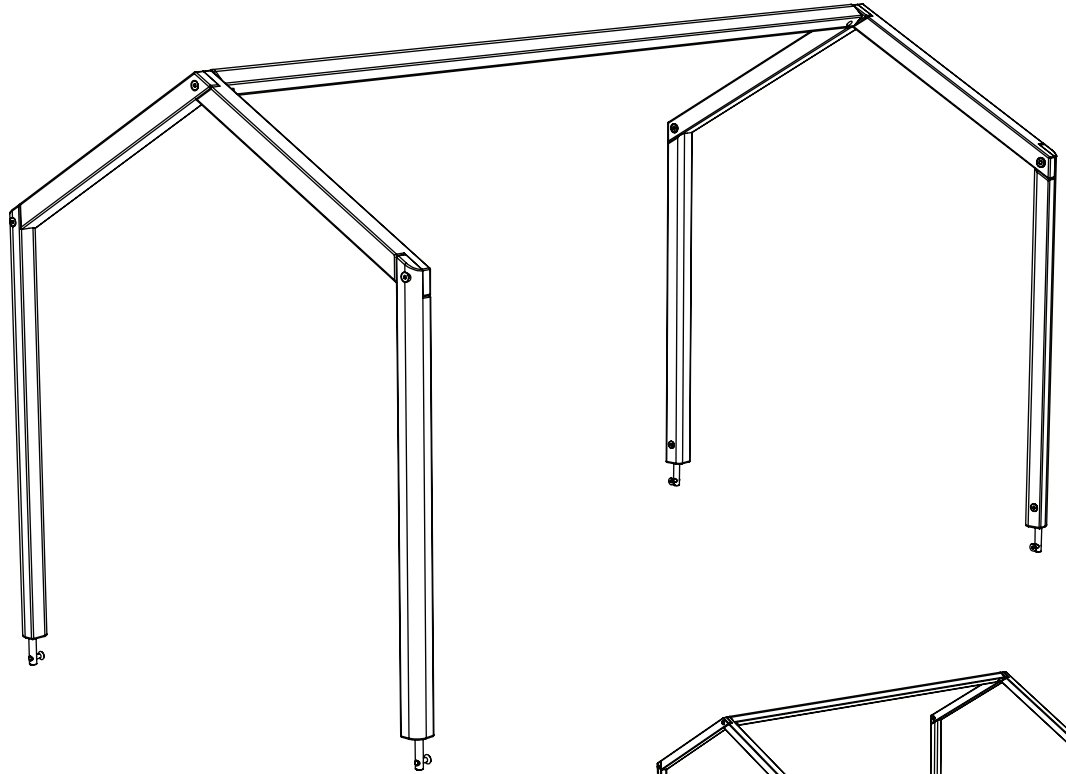
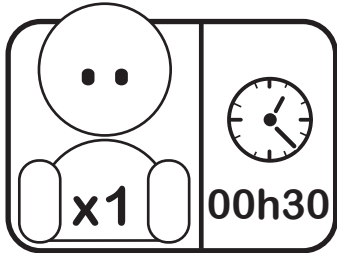
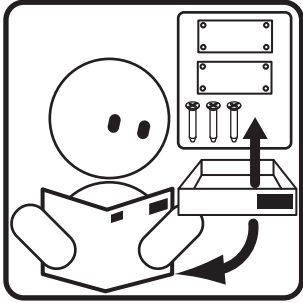
# At4

Petit mobilier plein d'idées

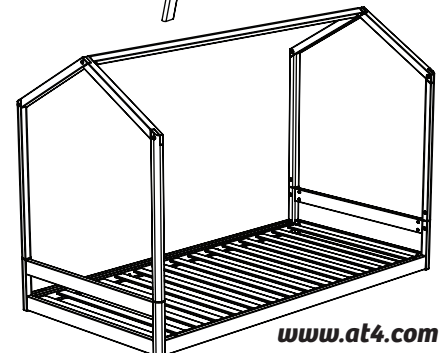
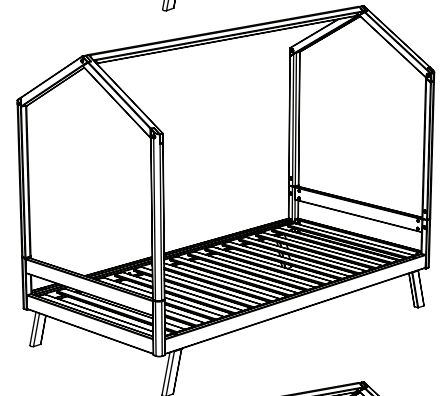
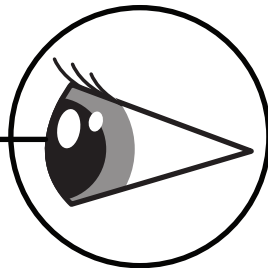
# Toit pour lit bébé

## 16606024

13092023



<https://quefairedemesdechets.fr>



**At4** **Lit bébé évolutif**  
6024x420

EN 718 - 1  
13092023

**Toit 16606024**

vendu séparément - voir manuels de montage pour connaître les modalités de montage et les accessoires nécessaires à la pose.

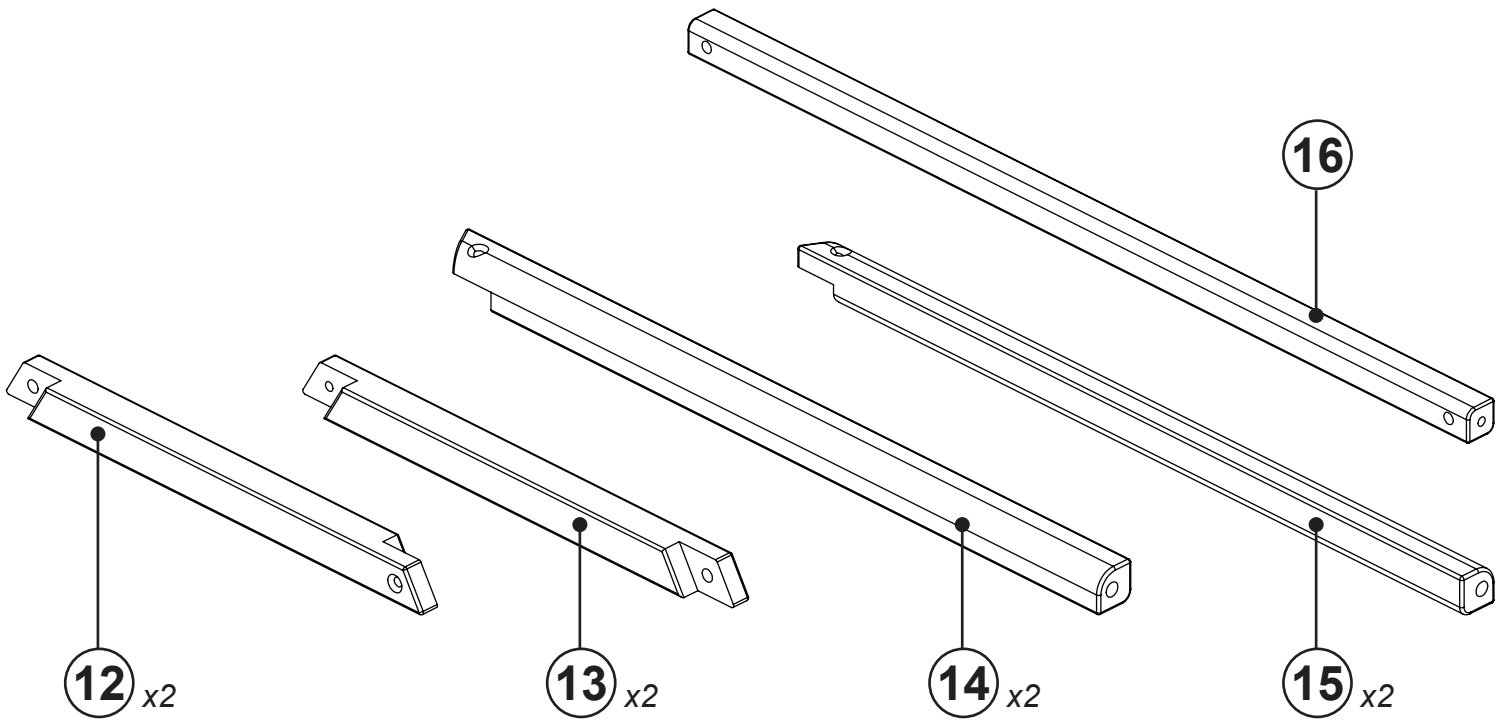
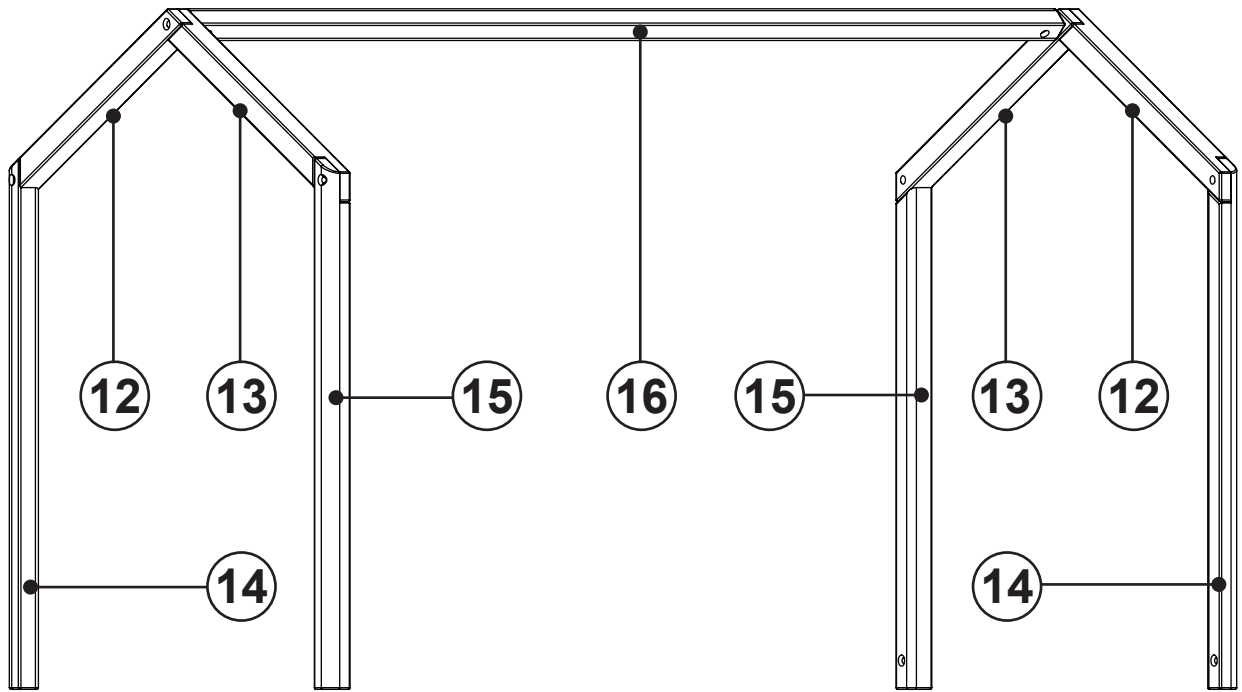
**FR IMPORTANT ! À CONSERVER POUR CONSULTATION ULTÉRIEURE À LIRE SOIGNEUSEMENT**

**NOTICE EN 718 - 1**  
**Avertissement :** Respecter les règles de sécurité et les précautions de montage indiquées dans le manuel de montage et les notices de montage de tous les éléments du produit. Les accessoires de montage doivent être utilisés conformément aux indications du fabricant.  
**Avertissement :** Ne pas utiliser le lit si les sangles de sécurité sont cassées, endommagées ou manquantes, et si l'usage ou les pièces détachées ne sont pas conformes aux indications du fabricant.  
**Avertissement :** Ne pas utiliser le lit si les sangles de sécurité ne sont pas correctement attachées.  
**Avertissement :** Ne pas utiliser plus d'un matelas dans le lit.  
 Le produit ne doit jamais être utilisé par un enfant de moins de 3 ans sans la présence d'un adulte.  
 L'ensemble du mobilier doit être utilisé dans un environnement sûr et sécurisé.  
 Le produit ne doit pas être utilisé par un enfant de moins de 3 ans sans la présence d'un adulte.

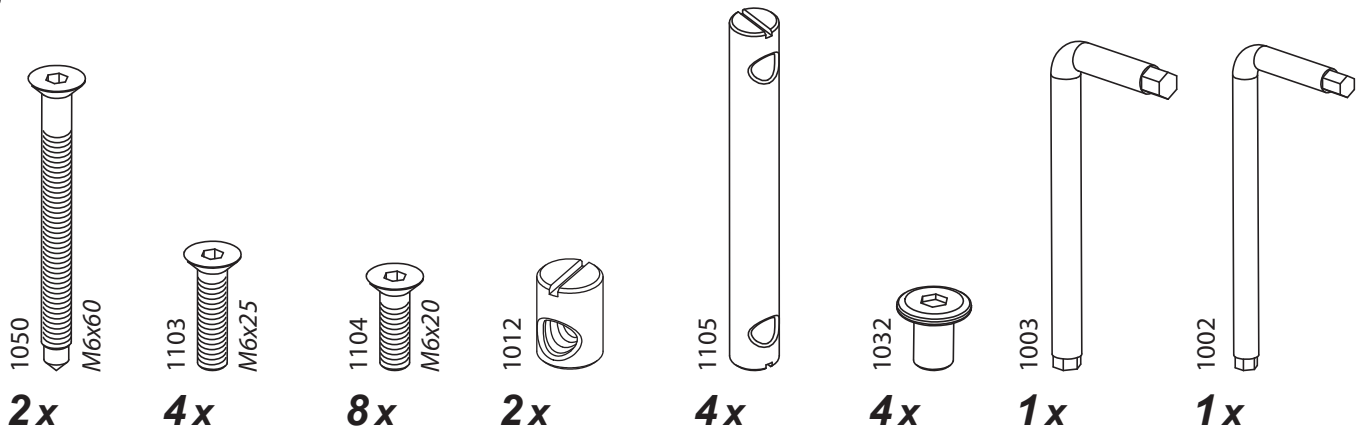
**FR** **IMPORTANT ! À CONSERVER POUR CONSULTATION ULTÉRIEURE À LIRE SOIGNEUSEMENT**

La surface de montage et la partie supérieure du cadre du lit sont situées 520 mm dans le produit. Le point d'attache du système de fixation est à 220 mm dans le produit. Le point d'attache du système de montage doit être placé dans le produit et les sites de montage du lit ne dépassent pas 20 mm.  
 Le produit est conçu pour un poids maximal de 75 kg et ne doit pas dépasser 120 cm de hauteur.  
 Après le montage, les cordons qui sont les dispositifs d'assemblage doivent être correctement serrés et également vérifiés, et resserrés si nécessaire.  
 Les pièces détachées indiquées dans le manuel de montage sont indiquées dans le manuel de montage du produit.  
 Afin de garantir la sécurité de l'ensemble, nous recommandons de vérifier l'ensemble du produit après le montage.

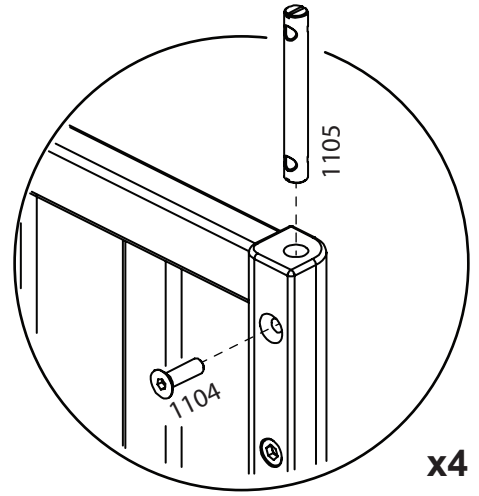
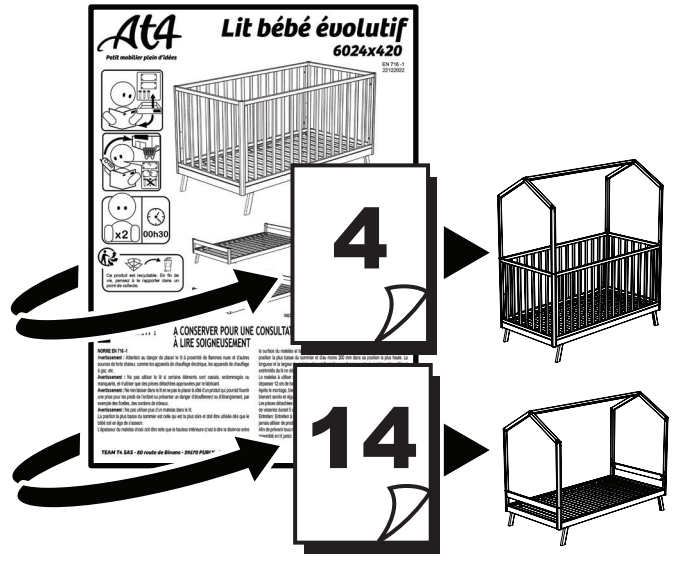
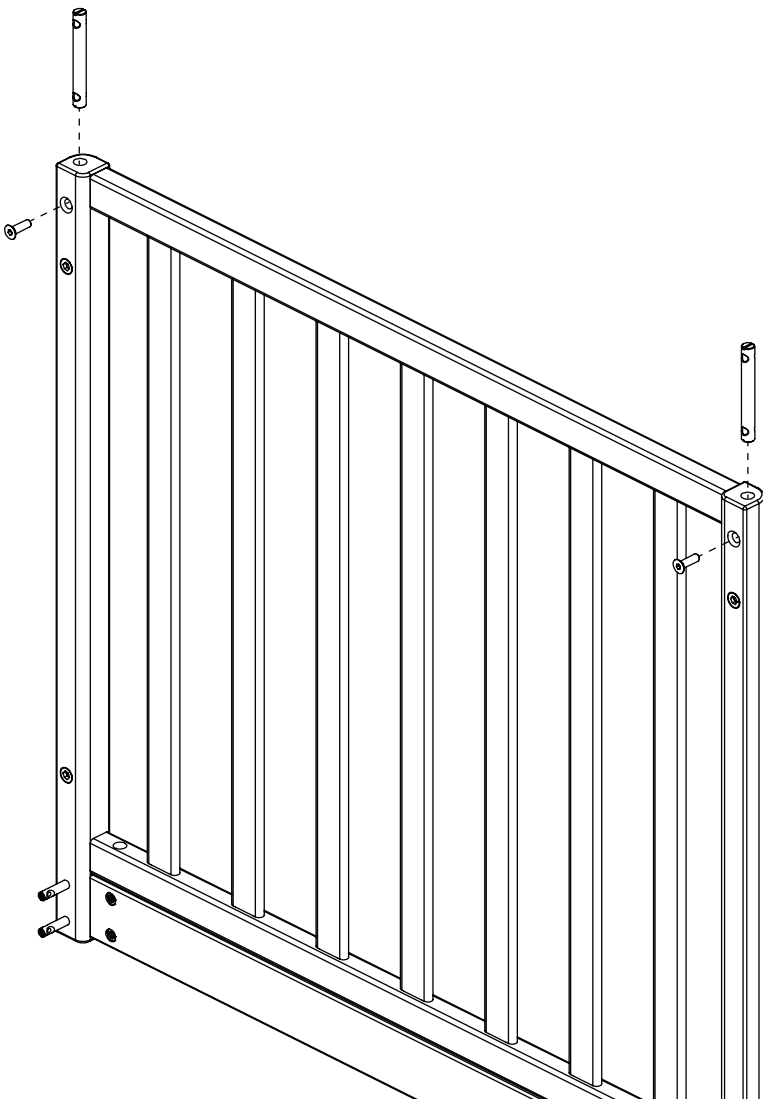
TEAM T4 SAS - 80 route de Binans - 39570 PUBLY - FRANCE [www.at4.com](http://www.at4.com)



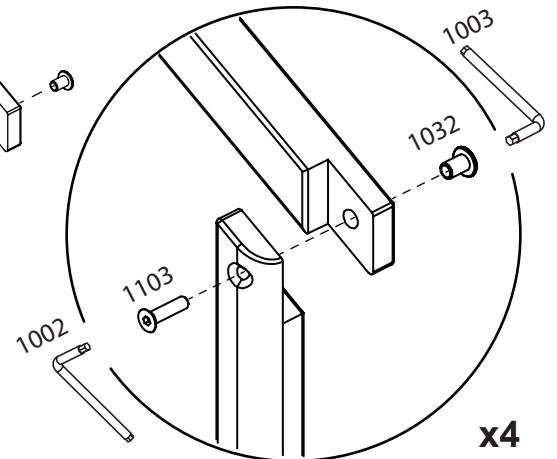
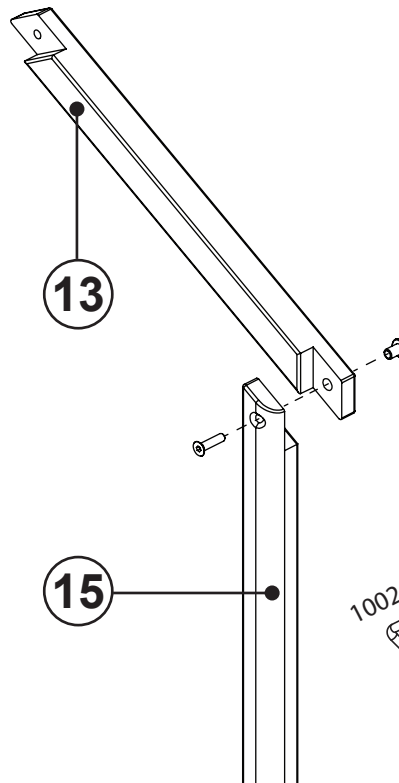
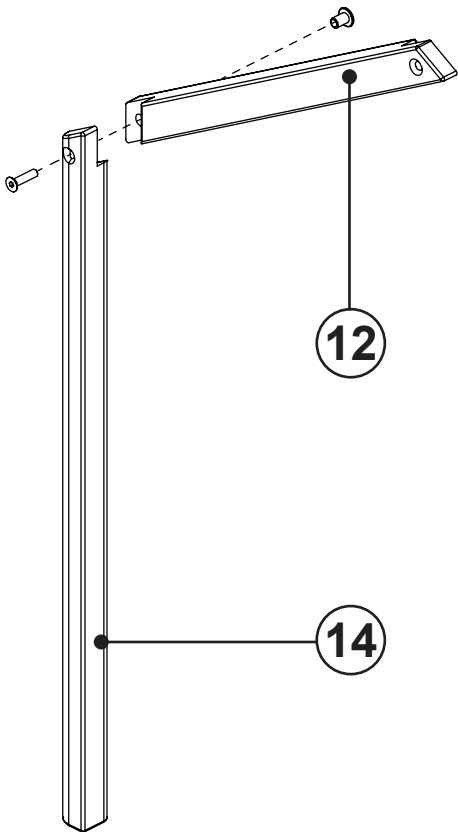
16SVI60 x024



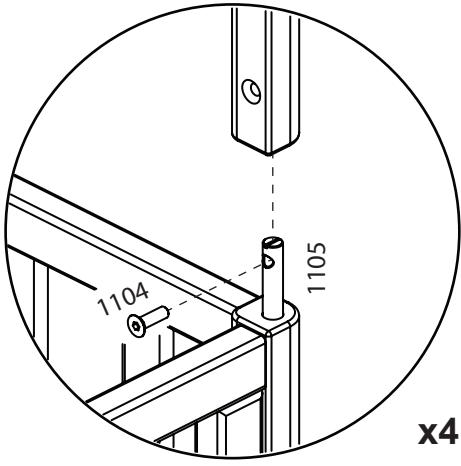
1



2



**3**



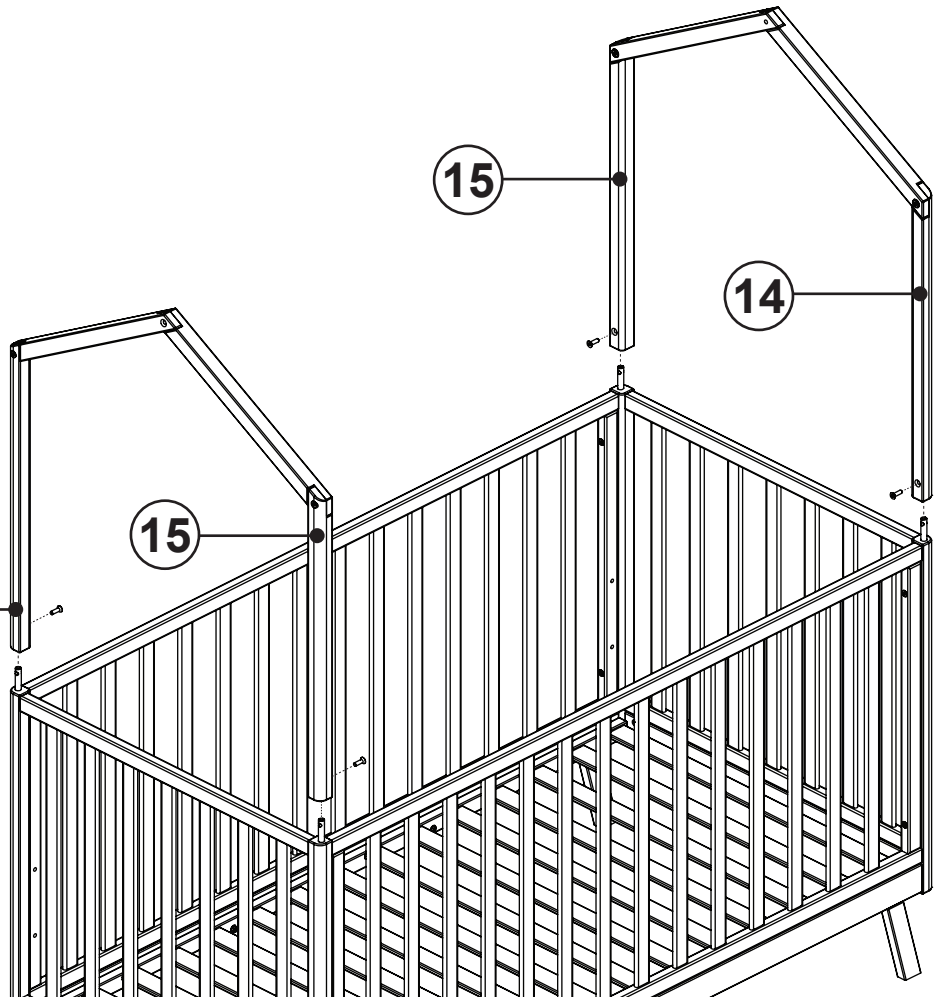
x4

14

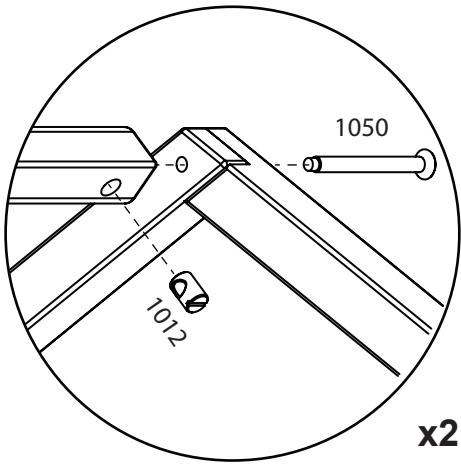
15

15

14



**4**



x2

16

